

BOLETÍN DE SEGUIMIENTO HIDROMETEREOLÓGICO

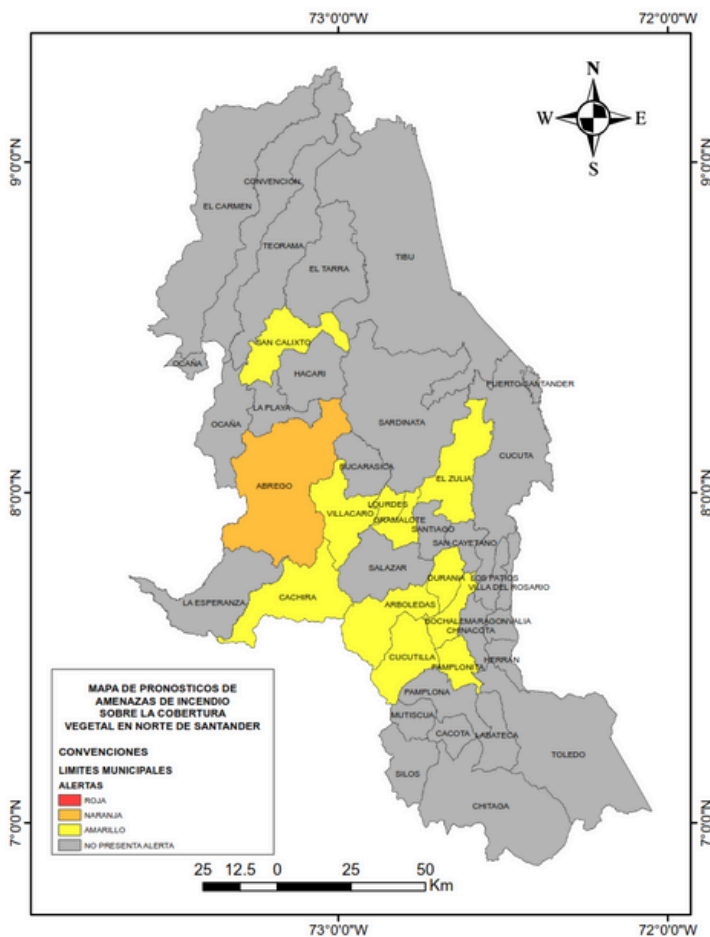


LUNES 31 DE MARZO DEL 2025 BOLETÍN 013

INFORMACIÓN CONSOLIDADA: 24/03/2025 AL 30/03/2025

PRONÓSTICO DE AMENAZA DE INCENDIO SOBRE LA COBERTURA VEGETAL

Se registra el monitoreo de las amenazas por incendios en la cobertura vegetal con el fin de informar y alertar a las comunidades sobre el comportamiento y aumento de las temperaturas en el departamento.



SE REGISTRAN 12 ALERTAS POR INCENDIOS FORESTALES EN EL DEPARTAMENTO

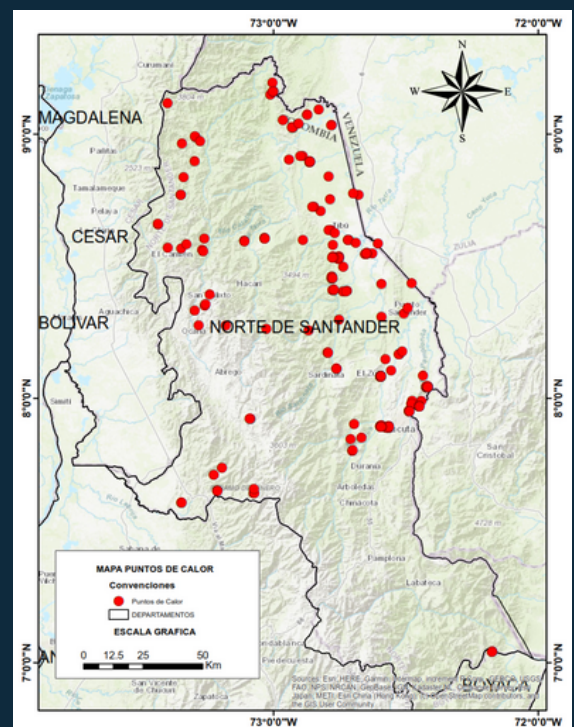
- Alerta Amarilla: PARA INFORMARSE
- Alerta Naranja: PARA PREPARARSE
- Alerta Roja: PARA TOMAR ACCIONES

PUNTOS DE CALOR

Corresponden a sitios específicos con mayor temperatura a su área circundante, es detectado al ser una fuente emisora de calor, el cual puede ser un incendio, horno, chimenea u otra fuente térmica. La Información de puntos de calor se obtiene de la página.

<https://firms.modaps.eosdis.nasa.gov/map>

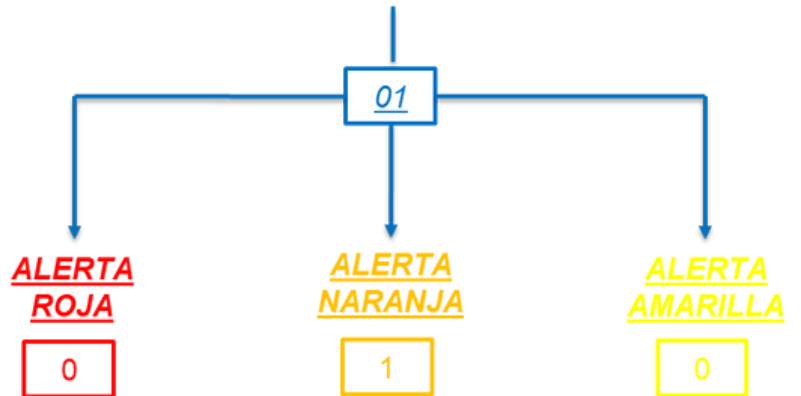
SE REGISTRAN 192 PUNTOS DE CALOR EN EL DEPARTAMENTO



ALERTAS HIDROLÓGICAS

Se registra el monitoreo de las alertas hidrológicas con el fin de informar y alertar a las comunidades sobre el comportamiento de los principales ríos en la cuencas de Norte de Santander.

CUENCAS HIDROGRAFICAS EN ALERTA



- Alerta Amarilla: PARA INFORMARSE
- Alerta Naranja: PARA PREPARARSE
- Alerta Roja: PARA TOMAR ACCIONES

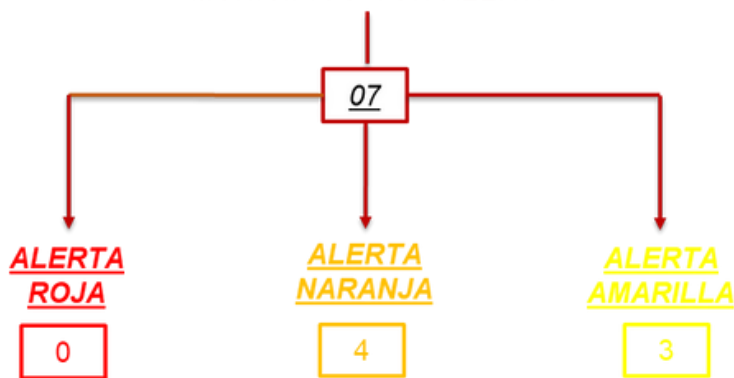
SE REGISTRAN 01 ALERTA HIDROLÓGICAS EN EL DEPARTAMENTO

FUENTE: IDEAM

PRONÓSTICOS DE AMENAZAS DE DESLIZAMIENTOS DE TIERRA

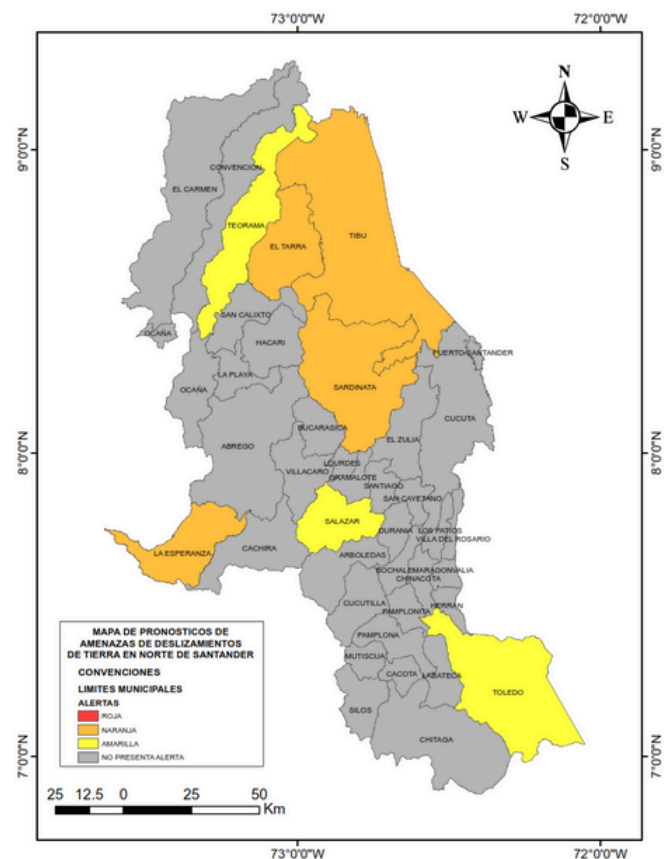
Se registra el monitoreo de las amenazas por deslizamientos de tierra con el fin de informar y alertar a las comunidades en el departamento Norte de Santander.

MUNICIPIOS CON ALERTA



- Alerta Amarilla: PARA INFORMARSE
- Alerta Naranja: PARA PREPARARSE
- Alerta Roja: PARA TOMAR ACCIONES

SE REGISTRAN 07 ALERTAS EN EL DEPARTAMENTO





SUBDIRECCIÓN DE CAMBIO CLIMÁTICO Y RECURSO HÍDRICO CORPONOR

RECOMENDACIONES

- Activar e implementar los Planes de Contingencia ante la probabilidad de ocurrencia de deslizamientos de tierra en áreas inestables y vulnerables que han presentado o presentan dinámicas actuales por condiciones de inestabilidad de laderas.
- Prestar especial atención a aquellas áreas identificadas como de alto riesgo, zonas aferentes a las bocatomas de acueductos, zonas ribereñas y de ladera con asentamientos humanos subnormales, susceptibles a inundaciones, avenidas torrenciales, crecientes y movimientos en masa, en las que eventualmente se encuentren en riesgo la vida y los bienes de las comunidades allí asentadas.
- Monitorear las áreas que presentan mayor probabilidad de ocurrencia de incendios forestales u otros eventos relacionados.
- Controlar las quemas de basuras y la disposición de residuos u otros elementos inflamables en lugares abiertos.
- Fortalecer los canales de comunicación con el fin de reportar a las autoridades de control y extinción, la presencia de humo o fuego para la pronta actuación antes que se genere un incendio forestal.
- Proteger las zonas boscosas y de cobertura vegetal. A la comunidad en general, a los turistas y caminantes apagar debidamente las fogatas y no dejar residuos tipo vidrio que sirvan como elementos concentradores de la radiación solar e igualmente reportar a las autoridades en caso de ocurrencia de incendios.