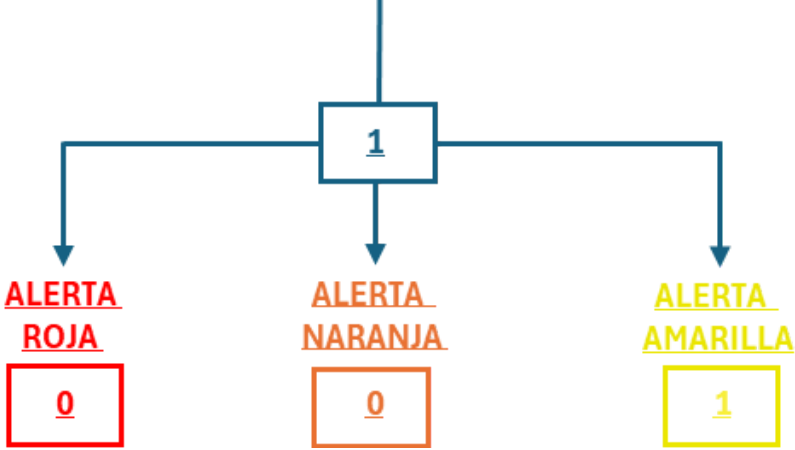


**SE REGISTRA 01 ALERTA HIDROLÓGICA EN EL DEPARTAMENTO**

## ALERTAS HIDROLÓGICAS

Se registra el monitoreo de las alertas hidrológicas con el fin de informar y alertar a las comunidades sobre el comportamiento de los principales ríos en la cuencas de Norte de Santander.

### CUENCAS HIDROGRAFICAS EN ALERTA



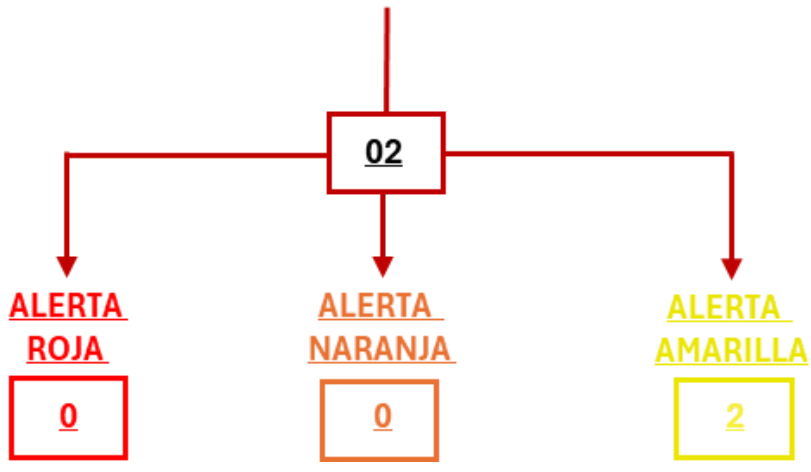
- Alerta Amarilla: PARA INFORMARSE
- Alerta Naranja: PARA PREPARARSE
- Alerta Naranja: PARA TOMAR ACCIONES

**FUENTE: IDEAM**

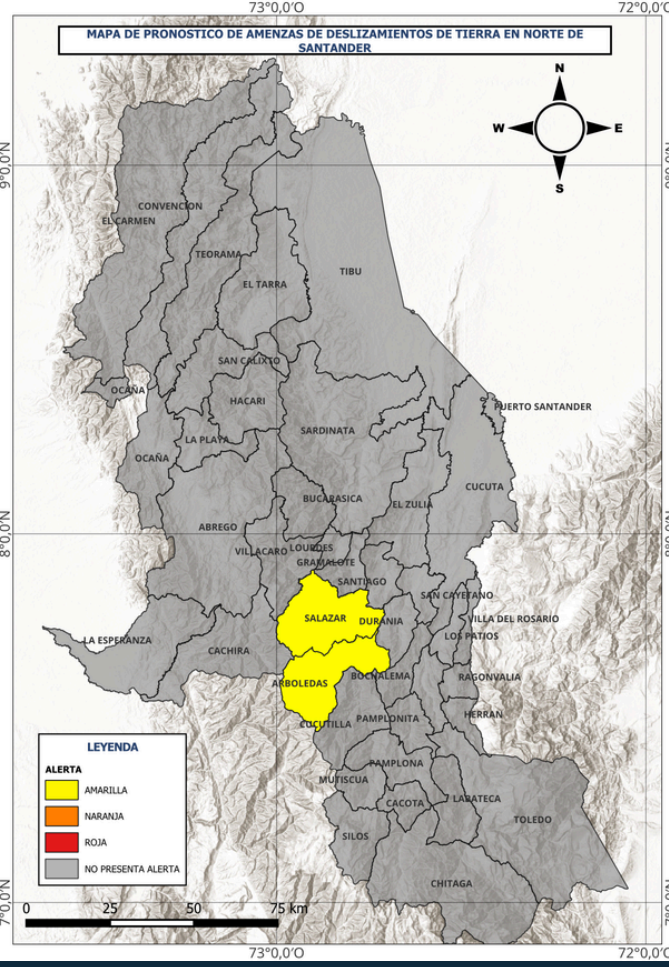
## PRONÓSTICOS DE AMENAZAS DE DESLIZAMIENTOS DE TIERRA

Se registra el monitoreo de las amenazas por deslizamientos de tierra con el fin de informar y alertar a las comunidades en el departamento Norte de Santander.

### MUNICIPIOS CON ALERTA



- Alerta Amarilla: PARA INFORMARSE
- Alerta Naranja: PARA PREPARARSE
- Alerta Naranja: PARA TOMAR ACCIONES



**SE REGISTRAN 02 ALERTAS EN EL DEPARTAMENTO**



## SUBDIRECCIÓN DE CAMBIO CLIMÁTICO Y RECURSO HÍDRICO CORPONOR

### RECOMENDACIONES

- Activar e implementar los Planes de Contingencia ante la probabilidad de ocurrencia de deslizamientos de tierra en áreas inestables y vulnerables que han presentado o presentan dinámicas actuales por condiciones de inestabilidad de laderas.
- Prestar especial atención a aquellas áreas identificadas como de alto riesgo, zonas aferentes a las bocatomas de acueductos, zonas ribereñas y de ladera con asentamientos humanos subnormales, susceptibles a inundaciones, avenidas torrenciales, crecientes y movimientos en masa, en las que eventualmente se encuentren en riesgo la vida y los bienes de las comunidades allí asentadas.
- Monitorear las áreas que presentan mayor probabilidad de ocurrencia de incendios forestales u otros eventos relacionados.
- Controlar las quemas de basuras y la disposición de residuos u otros elementos inflamables en lugares abiertos.
- Fortalecer los canales de comunicación con el fin de reportar a las autoridades de control y extinción, la presencia de humo o fuego para la pronta actuación antes que se genere un incendio forestal.
- Proteger las zonas boscosas y de cobertura vegetal. A la comunidad en general, a los turistas y caminantes apagar debidamente las fogatas y no dejar residuos tipo vidrio que sirvan como elementos concentradores de la radiación solar e igualmente reportar a las autoridades en caso de ocurrencia de incendios.